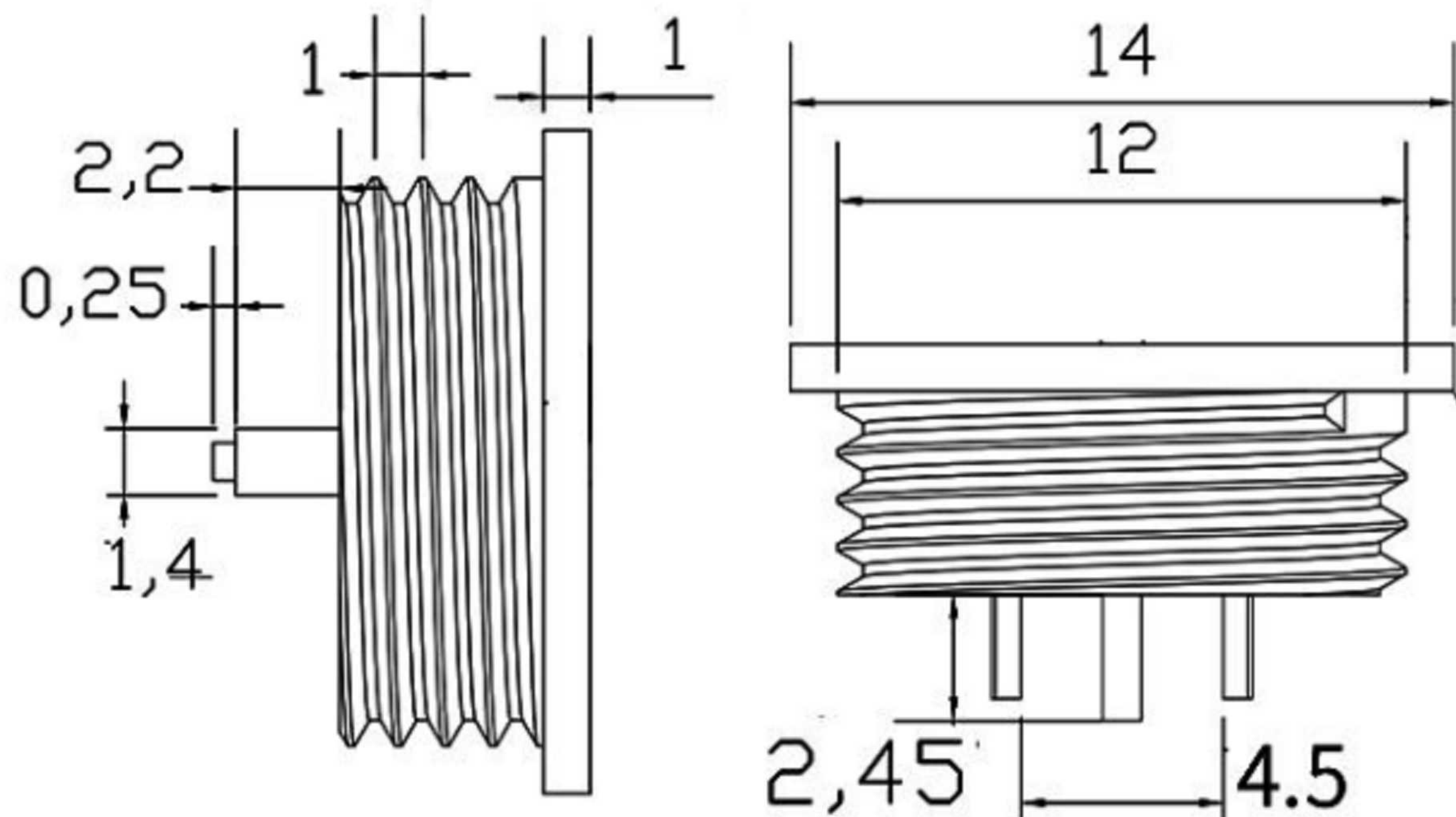


cx 908LW-10-12mm-F

磁铁Φ10 塑料Φ12
3A 12V

说明:

- 材料:
外壳: 黄铜表面镀镍。
塑胶: 尼龙。
弹针: 黄铜表面镀金。
磁铁: 钕铁硼
- 机械性能:
使用寿命: >50000次。
- 电气性能:
参考电压: 12V持续工作电流
3.0A。接触PIN针阻抗30MΩ。高压
测试: AC 1000V 0.5mA 3SEC/
DC1000V 0.5mA 3SEC.
- 盐雾测试48小时。
- 磁吸公母对接吸附力400G以上
- 焊接温度:
300±5°C 5±0.5s



 東莞市高迪電子有限公司
DONG GUAN GAO DI ELECTRONICS CO., LTD

TOLERANCE UNLESS OTHERWISE STATED:
Up to 5 ±0.2
Above 5 ~ 15 ±0.3
Above 15 ~ 30 ±0.4
Above 30 ~ 50 ±0.5
Angle ±0.3°

3RD. ANGEL'S

UNITS MM

DRAWN BY:	DATE	MAT'L	TITLE	CONNECTOR
Jack Lu	12/13/19			
CHECKED BY:	DATE	FINISH	MODLE	CX 908L W-10-12mm-F
Jacky Chen	12/13/19			
APPROVED BY:	DATE	SCALE	DWG NO.	SIZE
Tony Kao	12/13/19	1:1		A4
		SHEET NO.	PART NO.	VER
		1 of 1		R1